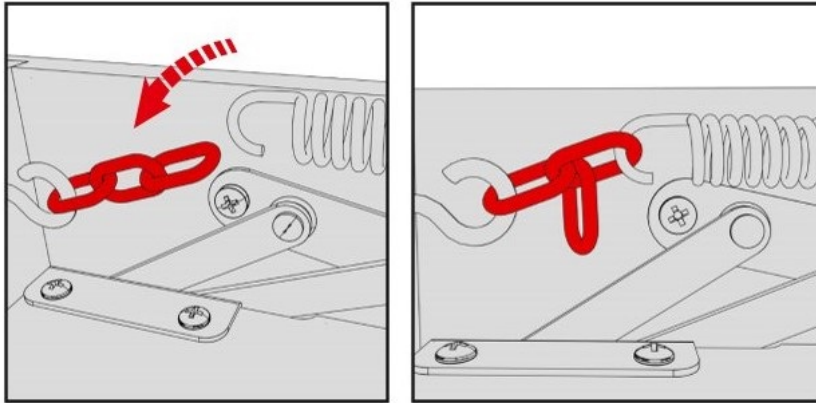




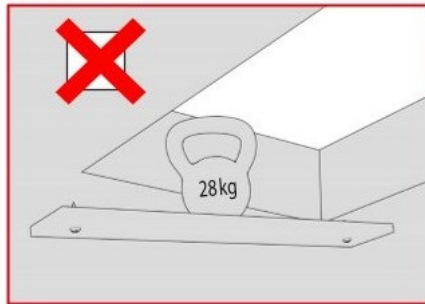
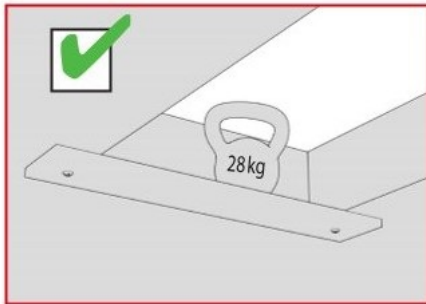
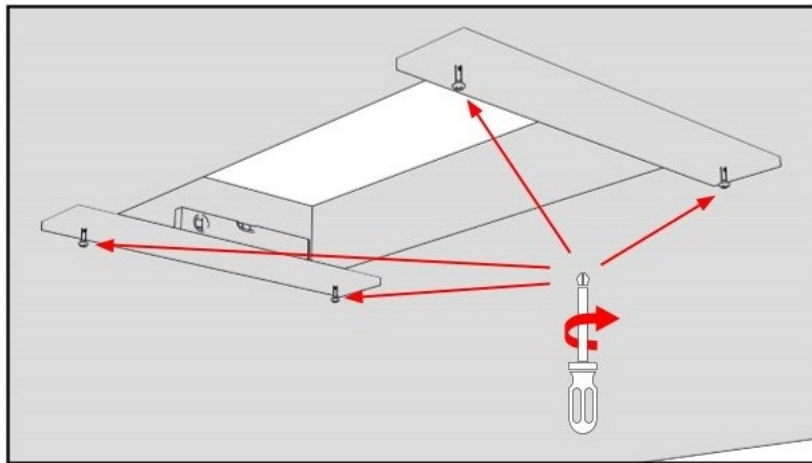




6

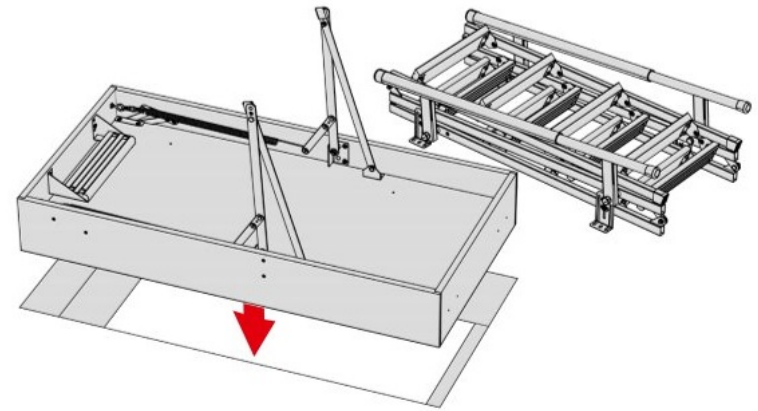


7

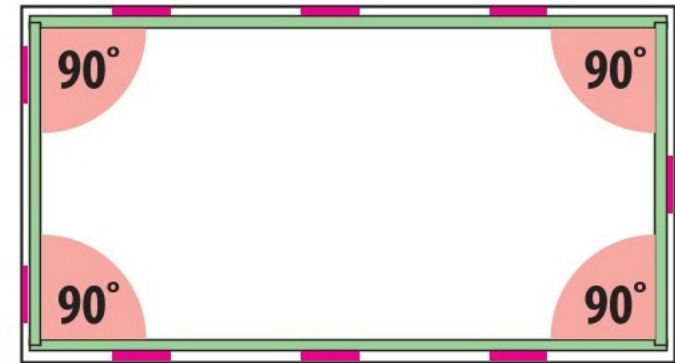


4

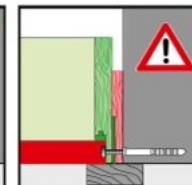
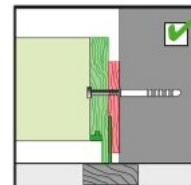
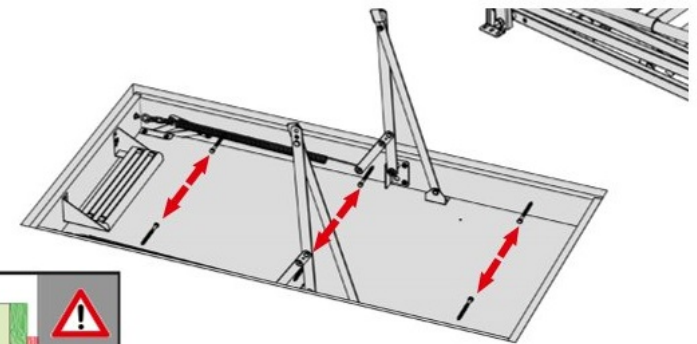
8



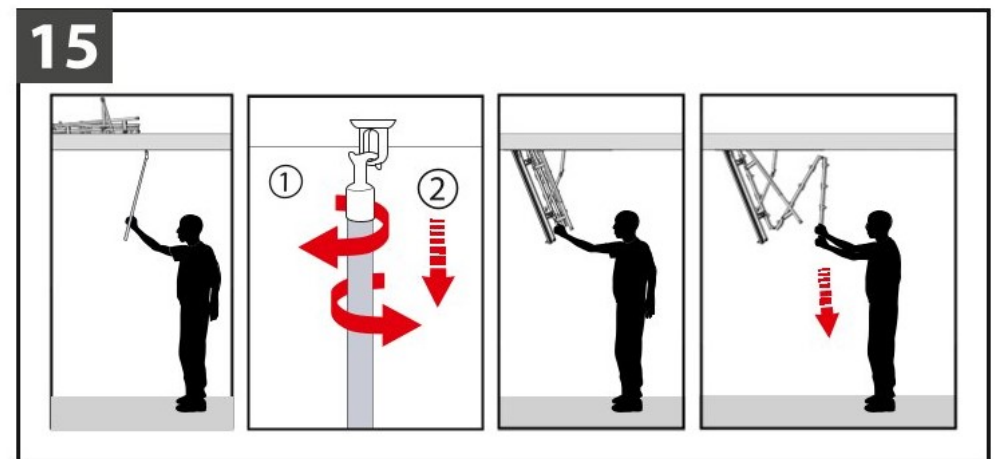
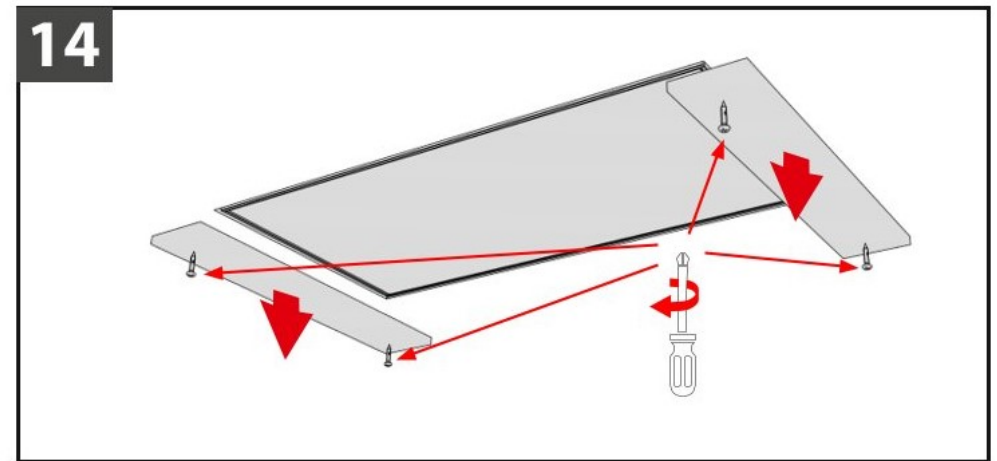
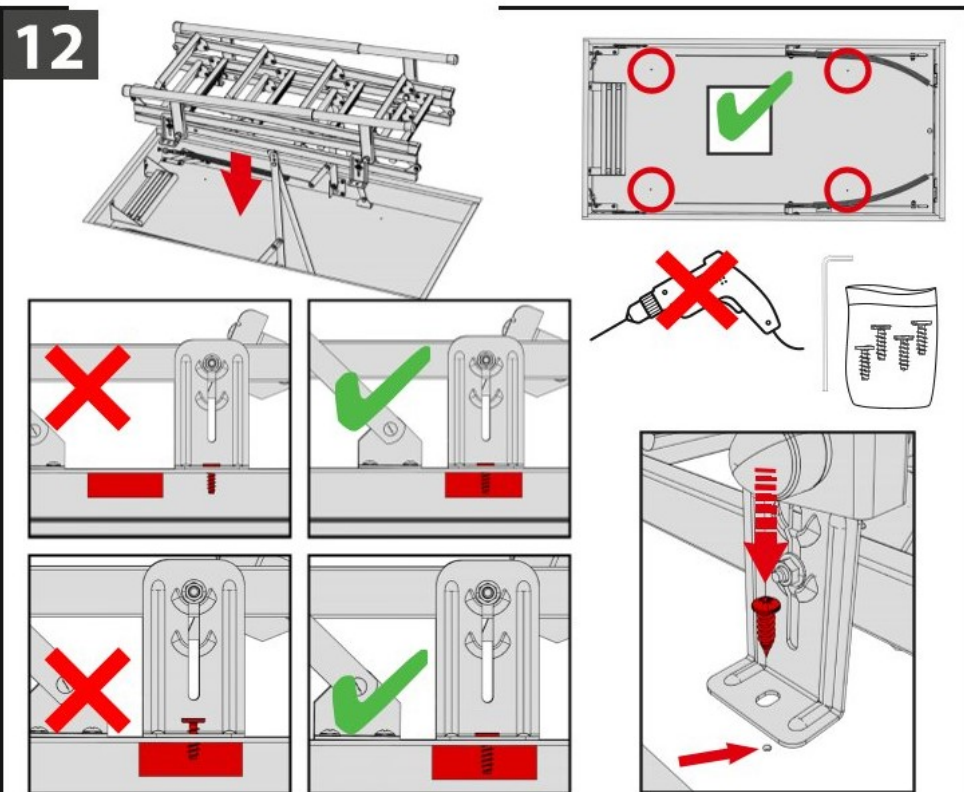
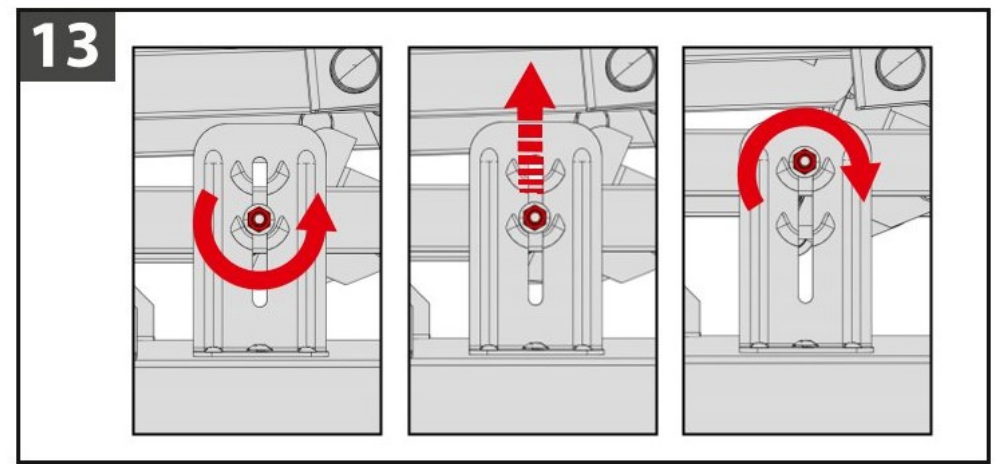
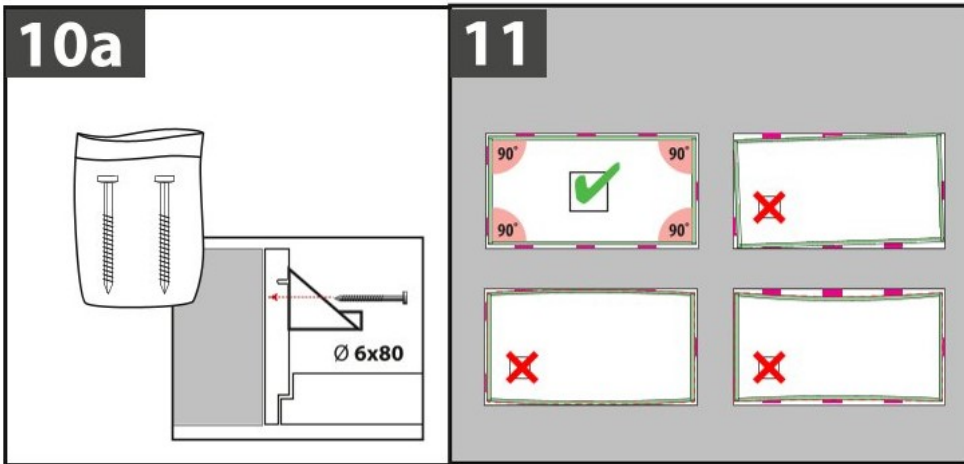
9



10

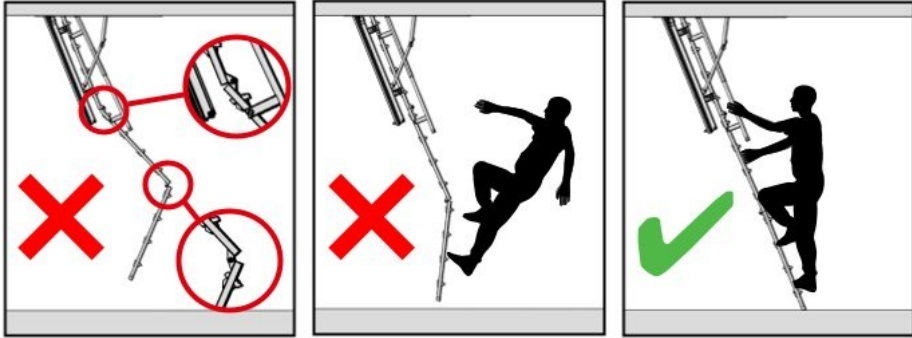


5

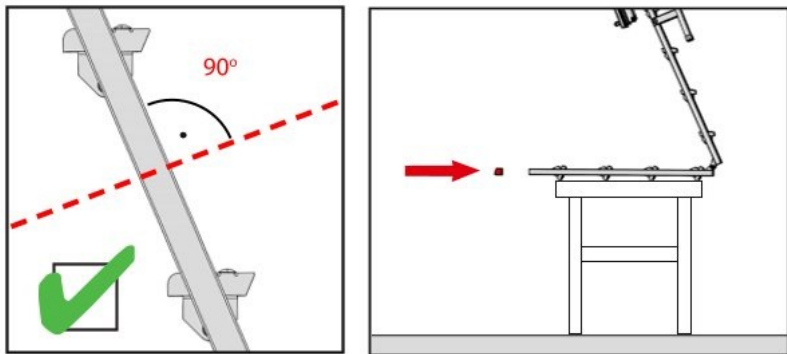
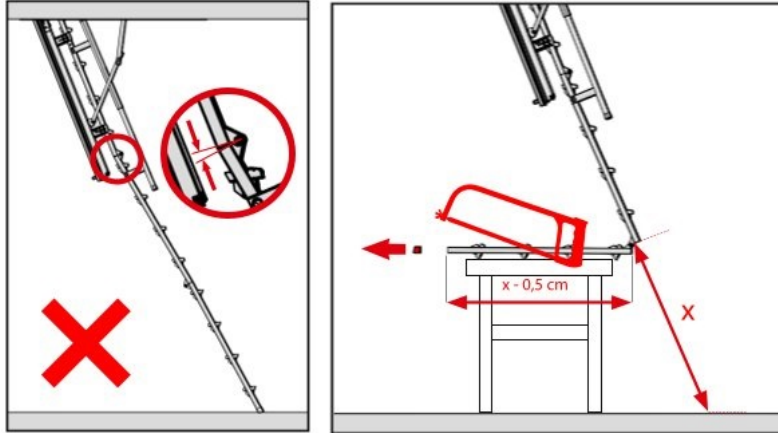


(PL) Wkręcić w otwór producenta. (IS) Skrúfaðu holu framleiðanda. (HU) Csavarja be a gyártó lyukat. (EN) Screw in the manufacturer's hole. (BA) Zavijte u rupu proizvođača. (TR) Üreticinin deliğine vidala. (DE) Schrauben Sie die Öffnung des Herstellers ein. (RU) İnsurubať gaura producătorului. (HR) Zavijte u otvor proizvođača. (NL) Schroef het gat van de fabrikant in. (PT) Parafuso no orifício do fabricante. (SK) Zaskrutkujte otvor výrobcu. (DK) Skru i fabrikantens hul. (UA) Вкрутіть в отвір виробника. (FI) Ruuvaa valmistajan reikä kiinni. (NO) Skru inn produsentens hull. (GR) Βιδώστε την τρύπα του κατασκευαστή. (CZ) Zaskrutkujte otvor výrobce. (SI) Zaskrutkujte otvor výrobcu. (FR) Visser le trou du fabricant. (IT) Avvitare il foro del produttore. (SE) Skruva in tillverkarens hål. (RO) Însurubați gaura producătorului

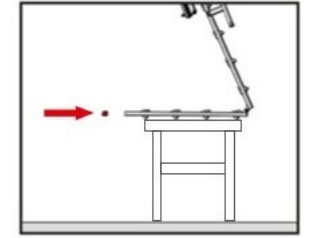
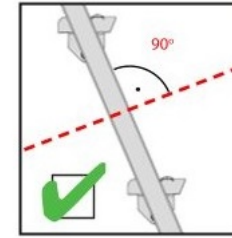
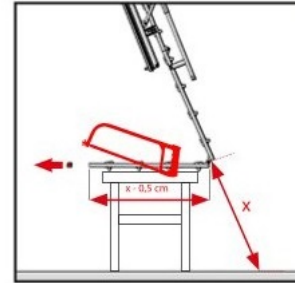
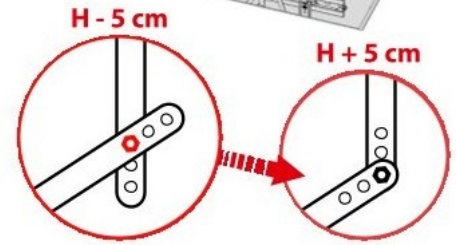
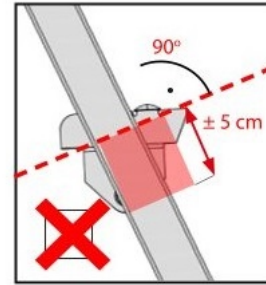
16



17



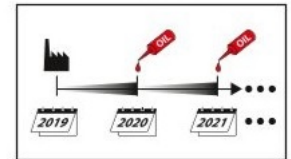
17a



18



19



20

