



## ИНСТРУМЕНТЫ



ДЛЯ РАЗМЕТКИ  
рулетка, карандаш



ДЛЯ КРЕПЛЕНИЯ ЭЛЕМЕНТОВ СИСТЕМЫ  
отвертка или шуруповерт



ДЛЯ УСТАНОВКИ  
КРЮКОВ И КРОНШТЕЙНОВ  
шнур, уровень



ДЛЯ СГИБАНИЯ  
ДЛИННЫХ КРЮКОВ  
крюкогиб



ДЛЯ РЕЗКИ ЭЛЕМЕНТОВ  
ножовка, ножницы по металлу

**Внимание!** Не допускается использование абразивного круга (типа «болгарка»), т.к. это может привести к повреждению полимерного покрытия и последующей коррозии металла.



## КРЕПЕЖ

Саморез Pz 5,0x40 желтый цинк для крепления крюков водостока.

## РАСЧЕТ САМОРЕЗОВ PZ

Длинные крепления жёлоба = 3 · кол-во креплений  
Короткие крепления жёлоба - 4 · кол-во креплений



## ОБЩИЕ РЕКОМЕНДАЦИИ

Работы по монтажу водостока ведут сверху вниз. Сначала выполняют монтаж элементов у кровельного свеса (жёлоба с угловыми элементами и воронками). После на фасаде под воронками и переходными коленами устанавливают водосточные трубы.

### Особенности крепления жёлобов

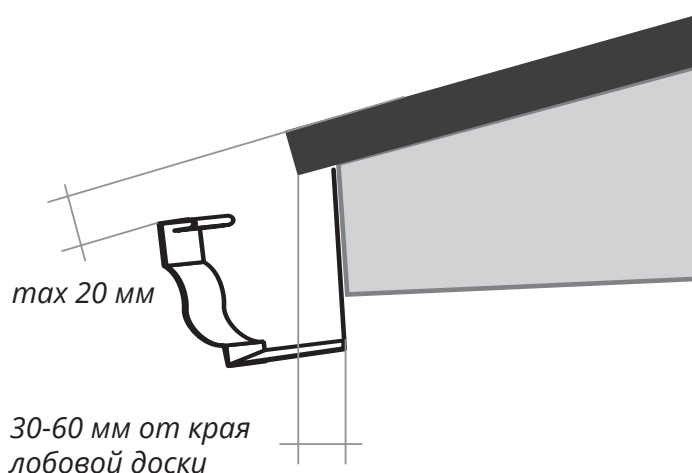
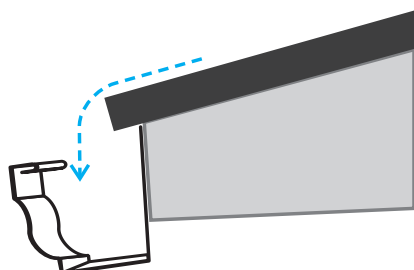
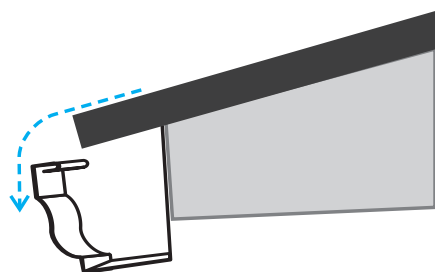
Жёлоб должен быть подвешен так, чтобы в него попадало максимум осадков, но при лавинном сходе снежных масс они оказывали на него минимум воздействий.

Устанавливайте крюки так, чтобы линия продления кровельного полотна была примерно на 20 мм выше внешнего края первого крюка.

Для металлочерепицы и профнастила свес листа не должен быть более половины ширины жёлоба.

Для всех кровельных материалов карнизная планка должна закрывать зазор между материалом и жёлобом.

Для эффективной защиты жёлоба установите систему снегозадержания.



## 1 УСТАНОВКА КРЮКОВ ЖЁЛОБА

Установка длинных крюков производится на крайнюю доску обрешетки с шагом не более 600 мм до укладки кровельного материала (Рис.1). Для металлочерепицы установите между крюками компенсирующую рейку соответствующей высоты.

Короткие крюки монтируются на лобовую доску как до, так и после кровельного материала с шагом не более 500 мм (Рис. 2).

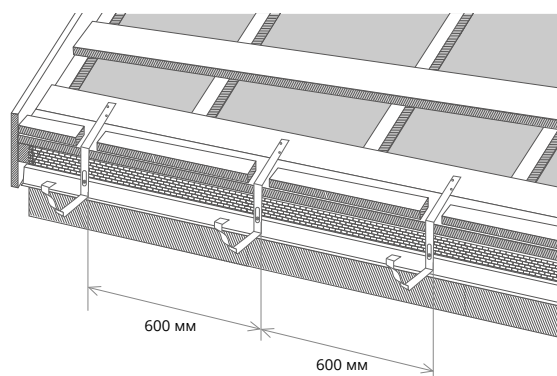


Рисунок 1

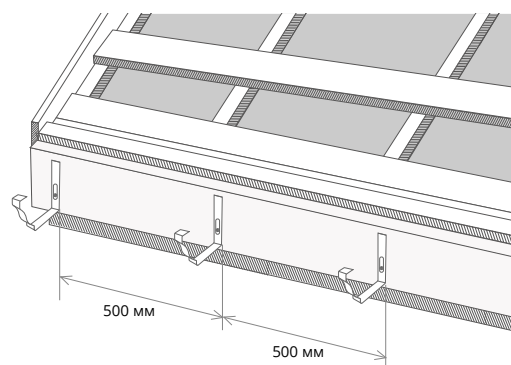


Рисунок 2

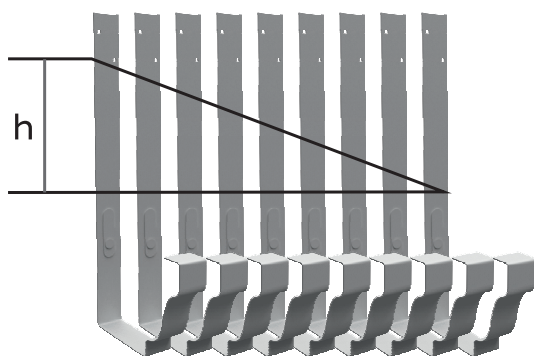


Рисунок 3

Количество крюков рассчитывается следующим образом:

$$n = L/b, \text{ где}$$

L – расстояние между первым и последним крюком,

b – расстояние между крюками.

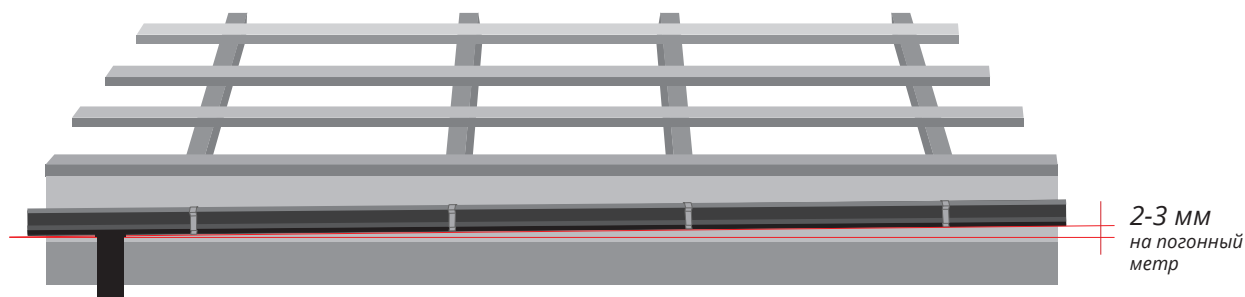
При расчёте количества крюков необходимо учесть дополнительные крюки, которые обязательно устанавливаются на концах жёлобов и стыках жёлоба с углами жёлоба.

Для лучшего стока воды по жёлобу в сторону воронки необходимо обеспечить уклон жёлоба не менее 3 мм на погонный метр.

Для этого крюки устанавливаются с вертикальным смещением (Рис. 3), который рассчитывается следующим образом:

$$h = 0,003 \times L, \text{ где}$$

L – расстояние между первым и последним крюком.



Вертикальное смещение между первым и последним крюком по уклону при максимальной длине жёлоба 10 м составит 3 см.

Перед установкой крюки следует разметить с учётом вертикального смещения, затем закрепить первый и последний крюк, после этого натянуть между ними шнур и монтировать по нему остальные крюки.

Место сгиба длинных крюков должно быть не ближе 5 мм к монтажным отверстиям.

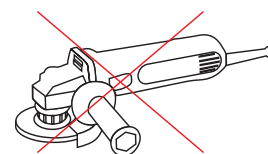
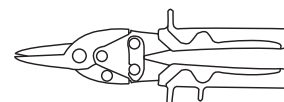
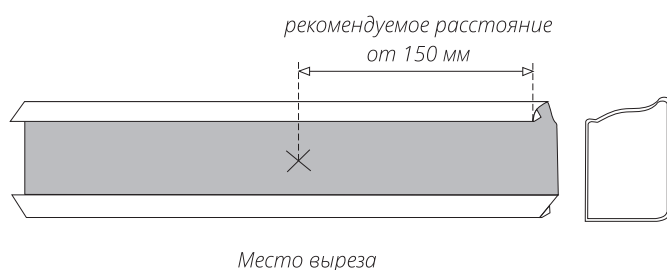
Температура крюков перед гибкой должна быть не менее +15 °С, чтобы избежать растрескивания полимерного покрытия на сгибе крюка. Производить гибку необходимо в помещении с температурой воздуха не менее +10 °С.

2

## УСТАНОВКА ВОРОНОК ЖЁЛОБА

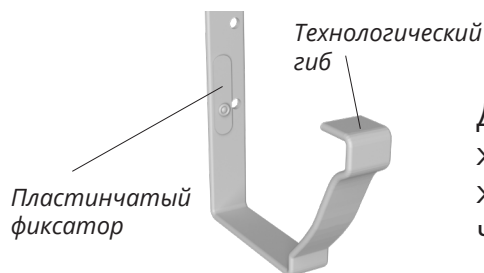
Необходимо разметить предполагаемые места установки воронок и сделать ножницами по металлу круглое отверстие на 3-5 мм уже, чем диаметр отверстия воронки. Рекомендуемое расстояние между торцом жёлоба и воронкой - 150 мм.

Воронку закрепить на жёлобе в месте выполненного выреза стальными заклёпками, стык обработать кровельным герметиком. Край круглого отверстия отбить молотком вниз по направлению стока.



Для водосточной системы без предусмотренных желобов используйте Водосборную воронку. **Внимание!** Только для системы VORTEX Lite.

Для системы Vortex - самодельный вариант водосборной воронки. Для этого установите во фрагмент жёлоба 20-30 см врезную воронку, на краях фрагмента установите заглушки.



Для установки жёлоба на крюки заведите внешний край жёлоба внутрь технологическогогиба крюков, вставьте жёлоб в крюки и зафиксируйте внутренний край пластинчатыми фиксаторами.

**3**

### УСТАНОВКА СОЕДИНИТЕЛЕЙ ЖЁЛОБОВ И УГЛОВ ЖЁЛОБА

При установке системы Vortex для придания дополнительной жёсткости и в эстетических целях необходимо установить на место стыка жёлобов между собой или с углом жёлоба соединитель жёлоба. Для этого нужно закрепить соединитель, отогнув внутрь жёлоба фиксаторы соединителя. Стыки следует обработать кровельным герметиком. Для системы VORTEX Lite соединители жёлоба не используются.

Для соединения жёлобов между собой или с углами жёлоба следует вставить жёлоба друг в друга или в угол жёлоба не менее чем на 50 мм (Рис. 4), обработать место стыка с помощью силиконового герметика и закрепить с помощью стальных заклёпок.

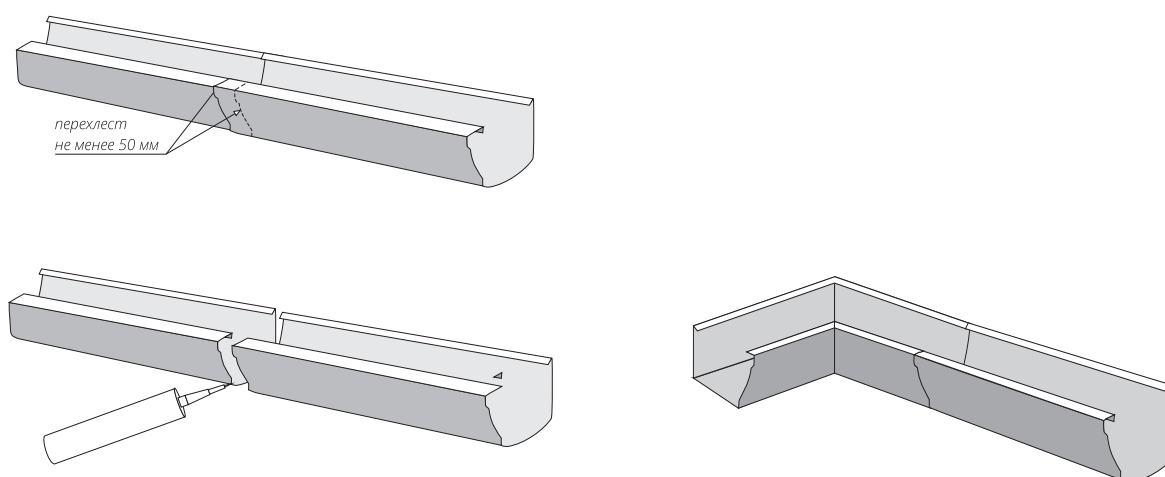


Рисунок 4

Соединение жёлобов под углом, отличным от 90°, производится вручную.

Сделайте подрезку жёлобов на нужный угол, соедините внахлест или фальцевым замком с креплением вытяжными заклепками. Обработайте стык кровельным герметиком.

#### 4 УСТАНОВКА ЗАГЛУШЕК ЖЁЛОБА

Заглушки установить на торцы жёлоба, не стыкующиеся с другими элементами (соответственно левую или правую), закрепить стальными заклёпками и обработать стыки кровельным герметиком.

#### 5 УСТАНОВКА ВОДОСТОЧНОГО СТОЯКА

В первую очередь крепятся кронштейнами места стыков труб между собой и коленами.

Кронштейны трубы на стену устанавливаются на расстоянии не более 1,5 м друг от друга, но не менее 2 шт. на каждую трубу (Рис. 5). Если стены каменные, заранее просверлите в местах крепления отверстия для метизов. В комплект кронштейна трубы на камень входят метиз и дюбель к нему. Размеры дюбеля 10x80 мм. Чтобы получить отверстие, точно подходящее под дюбель, возьмите сверло диаметром 8 мм и просверлите отверстие глубиной 80 мм. Затем возьмите сверло диаметром 10 мм и рассверлите отверстие.

Для закручивания метиза потребуется ключ/бита Torx T25.

**Внимание!** Для системы Vortex Lite в комплект кронштейна трубы на камень входит только метиз 8x100, дюбель в комплект не входит и приобретается отдельно.

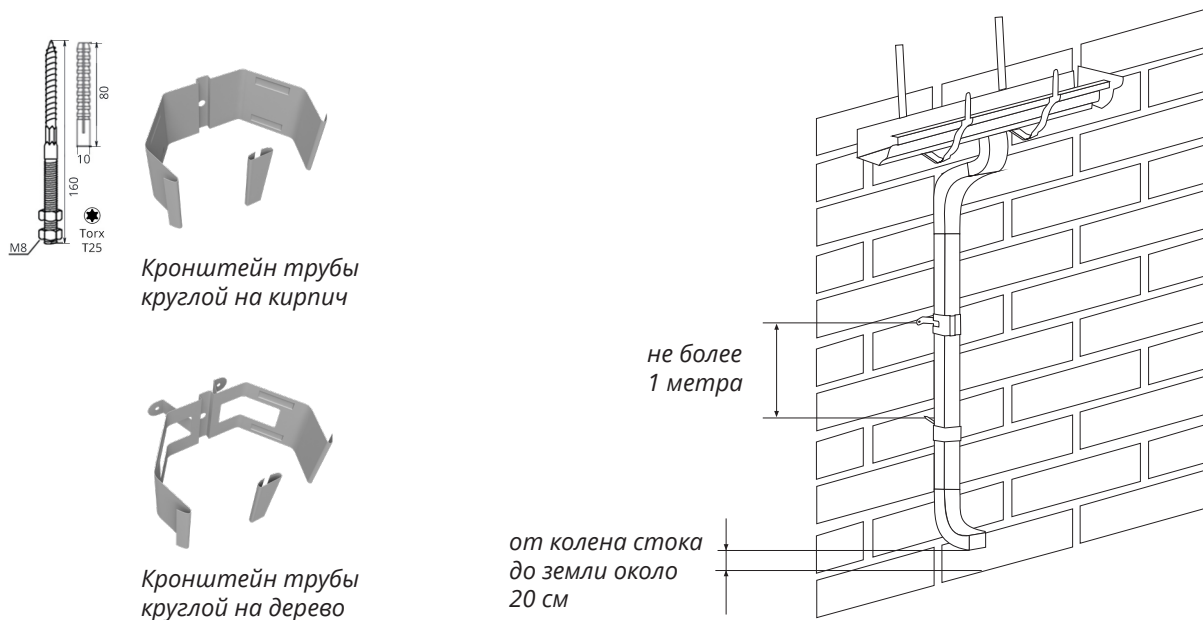


Рисунок 5

Соедините колена трубы, трубу водосточную, при необходимости соединительную трубу. Длина соединительной трубы определяется при сборке конструкции.

Водосточная труба должна быть такой длины, чтобы нижнее колено находилось на расстоянии около 0,2 м от земли (Рис. 5).

В комплект кронштейна на дерево метизы не входят. Для его крепления используйте крепеж, подходящий к материалу стен.

Например, для бруса или доски подойдут кровельные саморезы 4,8x35.

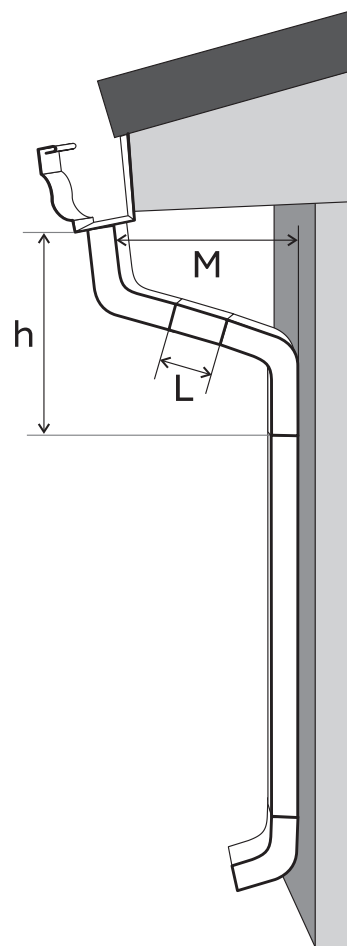
Трубы с коленом используются только как финишный элемент.

Следует выровнять конструкцию, присоединить трубу с коленами к воронке и защёлкнуть замки кронштейнов.

**Внимание!** Конструкция систем не позволяет использовать обрезки трубы в качестве соединительной трубы или части стояка. Заранее рассчитайте оптимальный комплект из труб 3 м и 1 м с подрезкой на месте со стороны, на которой нет обжима.

Точная длина необходимого фрагмента соединительной трубы определяется по таблице:

М, мм	L, мм	h, мм
307	0	478
350	90	498
400	145	521
450	201	545
500	256	568
550	311	591
600	366	615
650	421	638
700	477	661
750	532	658
800	587	708
850	642	731
900	697	755
950	753	778
1000	808	801



Размеры М, h – для собранной конструкции.

Размер L – длина фрагмента соединительной трубы, включая обжим.