

Как выбрать монтажно-изоляционный комплект Roto



Roto предлагает широкий ассортимент установочных комплектов для дополнительной гидроизоляции, утепления и ветрозащиты мансардных окон со стороны кровельного покрытия на изолированных скатных крышах со сплошным настилом. Как установщик или как ответственный домовладелец, вы знаете, что мансардное окно настолько хорошо, насколько оно хорошо встроено в кровлю, поэтому компания Roto уделяет особое внимание простоте установки и энергоэффективности своих продуктов. Монтажно-изоляционные комплекты Roto — это дополнительные изоляционные решения для профессионального монтажа кровельного остекления, которые устраняют мостики холода и обеспечивают экстремальную защиту окна от ветра и инфильтрации уличной влаги в местах его соединения с кровельным пирогом.

Ваши преимущества при использовании установочного комплекта Roto ASA/MSA

Монтажно-изоляционный комплект ASA (Designo) / MSA (RotoQ) применяют для профессиональной установки мансардных окон Roto с теплоизоляцией и без теплоизоляции, чтобы создать водонепроницаемое и ветрозащищенное соединение оконного блока с кровлей, отвечающее требованиям «Центральной ассоциации немецкой кровельной промышленности» (ZVDH). Соединительный фартук подходит для всех размеров мансардных окон: шесть фартуков с фиксированной шириной и регулируемой длиной (при заказе уточняйте ширину мансардного окна).



Ваши преимущества при использовании установочного комплекта Roto MDA

Монтажная, изоляционная и соединительная рама Roto MDA — это опция для удобного монтажа мансардных окон в крышу со сплошным настилом. MDA монтируется непосредственно на обрешетку крыши или на гидроизоляционный слой. Благодаря согласованной технологии окно легко подключается к кровельному пирогу. Кроме того, идеальное соединение и надежная теплоизоляция из вспененного пенополистирола EPS (Expanded Polystyrene) или ПСБ значительно сокращают количество тепловых потерь.

Простой и быстрый монтаж

- Профессиональное соединение мансардного окна с кровлей в соответствии с требованиями ÖNORM B 4119.
- Продуманная технология сборки — время монтажа мансардного окна сокращается до 15 минут..
- Устанавливается, непосредственно, на сплошной настил или на гидроизоляцию кровли.
- Подходит для мансардных окон всех размеров серии Designo и RotoQ.



Рама MDA установлена на гидроизоляцию кровли.



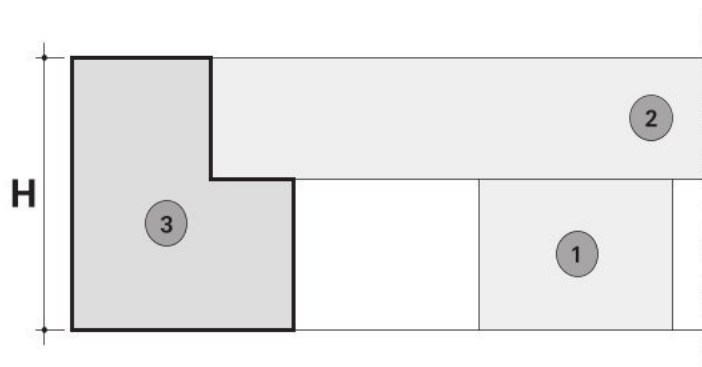
Рама MDA установлена на сплошной настил.

Подходит для крыш различной конструкции

Высота (H)	Контр-рейка (1)	Рейка (2)	MDA (3)
60 mm	30 mm	30 mm	60/70
70 mm	40 mm	30 mm	
80 mm	50 mm	30 mm	80/90
90 mm	50 mm	40 mm	
	60 mm	30 mm	
100 mm	60 mm	40 mm	100/120
120 mm	80 mm	40 mm	

Высококачественные материалы

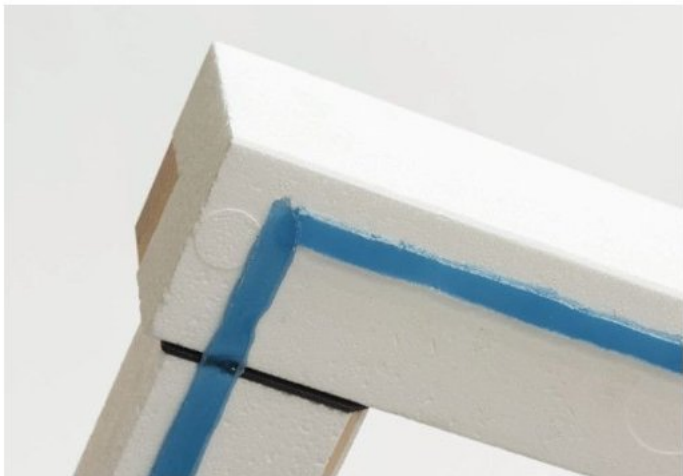
Теплоизоляционные профили изготовлены из вспененного экструдированного полистирола EPS (WLG 038), устойчивы к давлению и сохраняют размеры в любых условиях эксплуатации.



Комплект поставки включает:

- 4 теплоизоляционных профиля;
- 1 рулон уплотнительной ленты для гидроизоляции;
- 1 рулон клейкой ленты для защиты от ветра;
- 8 крепежных винтов.

Вес комплекта 5,00 кг.



Рама MDA в сборе.



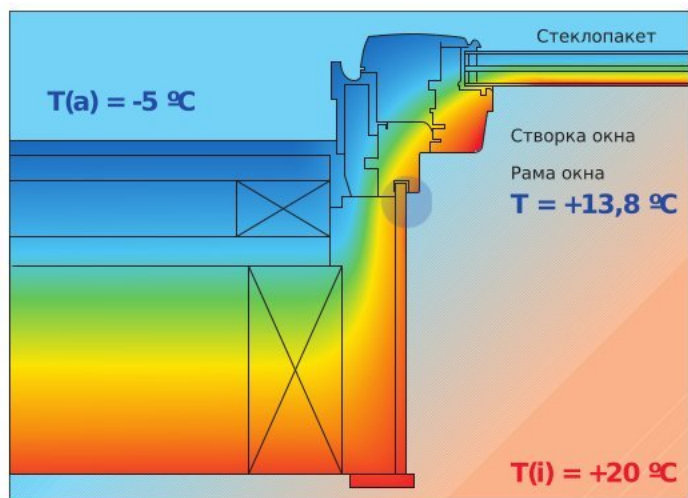
Рама MDA в разрезе.

Высокие изотермические характеристики

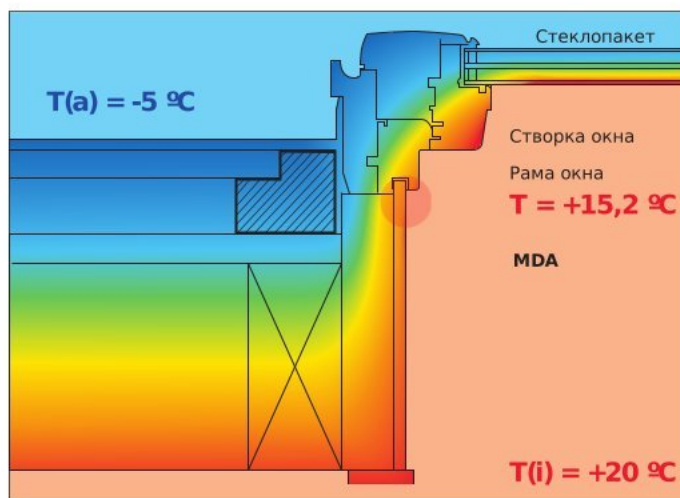
Применение рамы MDA исключает появление мостиков холода в местах примыкания мансардного окна к крыше. Коэффициент линейной теплопередачи края стекла Ψ (Ψ — Пси) улучшается на $0,03 \text{ Вт} / \text{м}^2 \cdot \text{К}$, по сравнению с обычными продуктами, что математически соответствует улучшению около $0,1 \text{ Вт} / \text{м}^2 \cdot \text{К}$ на поверхности окна. Дополнительная защита от влаги и ветра достигается за счет применения уплотнительной гидроизоляционной ленты и герметизирующей клейкой ленты.

Теплотехнические характеристики продукта:

- Теплопроводность (диапазон $0,015+0,06$): $\lambda_0 = 0,036 \text{ Вт}/(\text{м} \cdot \text{К})$.
- Поведение при сжатии (диапазон испытания на сжатие до 10 кН): $\sigma_{10} = 1268$.
- Противопожарные свойства: E.



Теплокарта мансардного окна Roto Designo R8 с установленным термоблоком WD без изоляционного комплекта MDA.



Теплокарта мансардного окна Roto Designo R8 с установленным термоблоком WD и с изоляционным комплектом MDA.

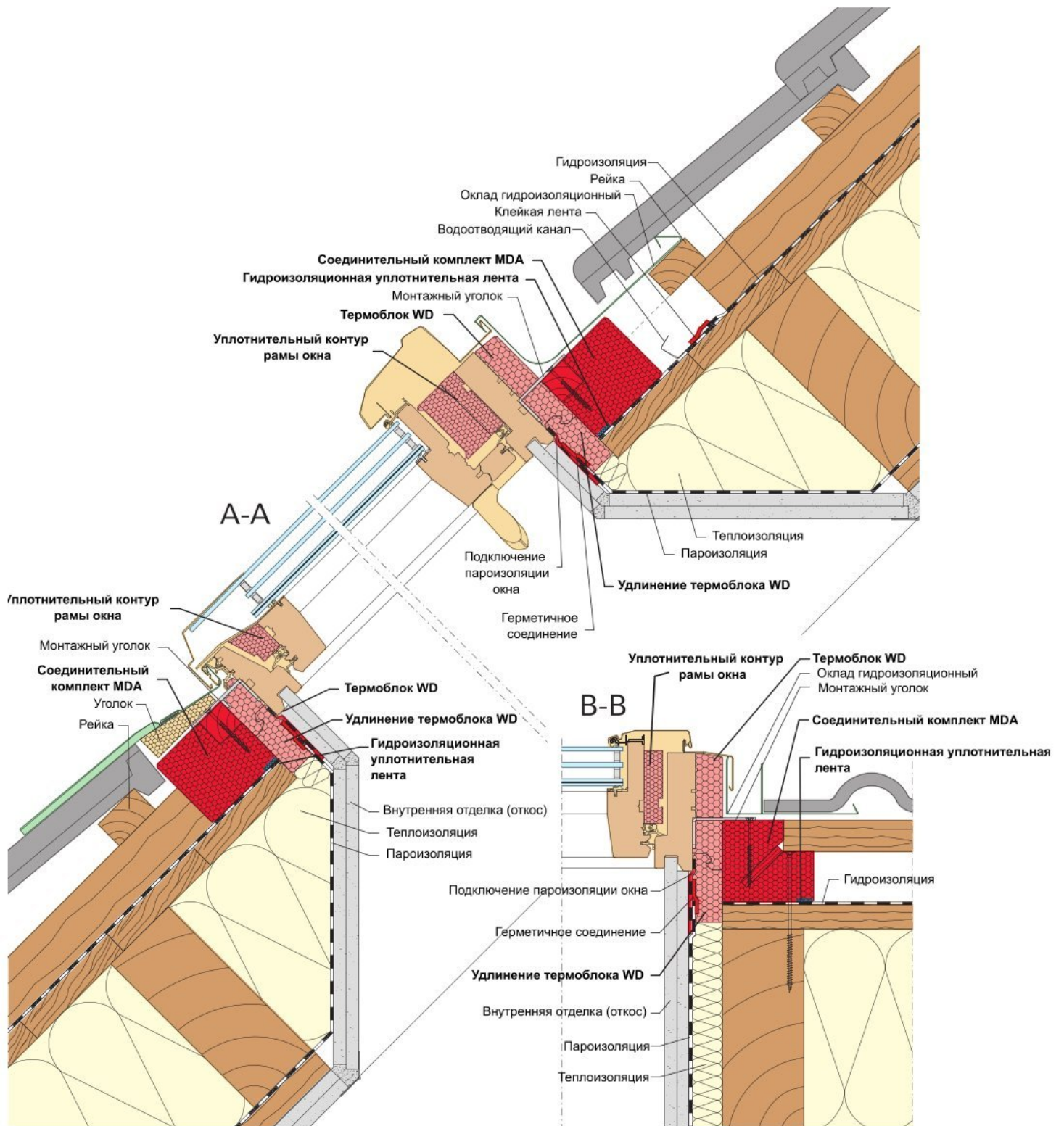
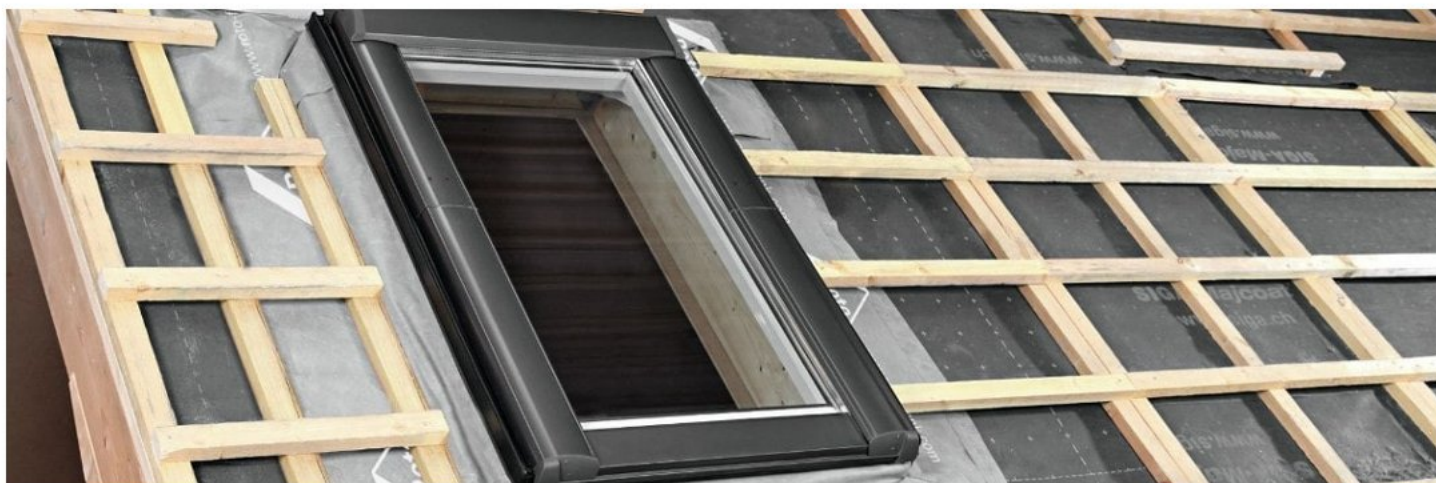


Схема монтажа мансардного окна RotoQ с изоляционным комплектом MDA.

Ваши преимущества при использовании установочного комплекта Roto AAS

Чтобы мансардное окно правильно функционировало и не приносило хлопот необходимо организовать его надежную гидроизоляцию и защиту от ветра. Для водонепроницаемого и ветрозащитного соединения между термоизолированным мансардным окном и паропроницаемой пленкой на крыше со сплошным настилом компания Roto рекомендует использовать монтажно-изоляционный комплект AAS, который обеспечивает теплоизолированное, ветро- и водонепроницаемое подключение мансардного окна в соответствии со спецификациями «Центральной ассоциации немецкой кровельной промышленности» (ZVDH).



Простой и быстрый монтаж

- Эффективное улучшение изоляционных характеристик мансардного окна, при минимальных дополнительных затратах.
- Снижает риск образования конденсат водяного пара на стеклопакете.
- Простое и профессиональное соединение окна с паропроницаемой пленкой на крыше.
- Быстрый и простой монтаж благодаря угловым профилям.
- Не требуется демонтаж и подрезка обрешетки.
- На 100% соответствует требованиям Центральной ассоциации немецкой кровельной промышленности (ZVDH).
- Теплоизолированное, непромокаемое и ветрозащитное соединение: защита теплоизоляции окна и кровли от уличной влаги.
- Подходит для всех мансардных окон с термоизоляционным блоком WD.
- Подходит для мансардных окон всех размеров, включая нестандартные (фиксированная ширина, регулируемая длина).

Комплект поставки включает:

4 боковых алюминиевых профиля,
4 клейких внутренних уголка,
1 рулон водостойкой клейкой ленты для соединения с кровельной мембраной.

Вес комплекта 2,00 кг.



Комплект гидроизоляции мансардных окон Roto AAS установленный на крыше со сплошным настилом.



Детали комплекта гидроизоляции мансардных окон Roto AAS изготовлены из качественных материалов.

При установке комплекта гидроизоляции для мансардных окон Roto AAS в регионах с большой ветровой нагрузкой или на крышах с открытой обрешеткой обязательно приклеивать фартук олада к кровельному покрытию бутиловой уплотнительной лентой EZB Butyldichtband 1,55 м.

